

Molding モール
 スタンダード・古木調
 ・・Order Sheet・・

DATE:

年 月 日

発注者 貴社名: _____

担当者: _____

住所: _____

TEL: _____

見積依頼

・製作依頼

納品希望日:

納品先名:

納品先住所:

担当者
及び連絡先

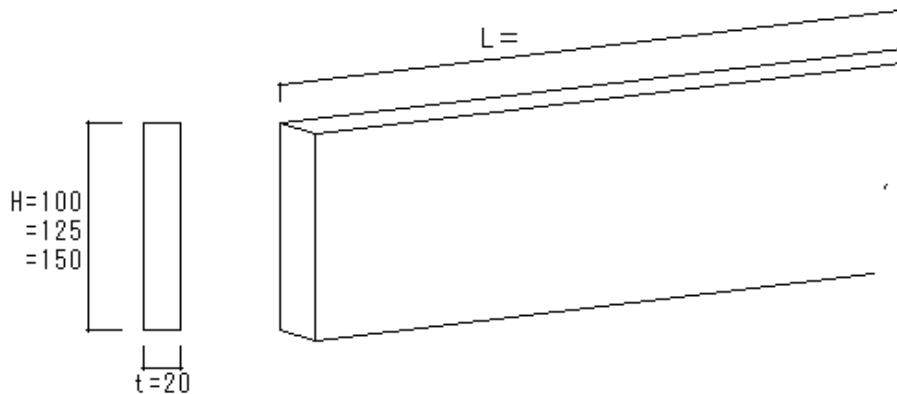
TEL:

カラ — <スタンダード>レイクブルー・スモークグレー・プロバンスグリーン・フレンチグリーン
 (希望の色に○を付けて下さい) ・チーク・ウォルナット・ホワイト
 <古木調>トラディショナル ・ ワイルドバーン ・ ウォッシュバーン

タイプ	W	×	H	×	L	/	本
サイズ/本数	W	×	H	×	L	/	本
	W	×	H	×	L	/	本

タイプを選びH寸法に○をつけL寸法をご記入下さい。

スタンダード



古木調

