

DATE:

年 月 日

beams 化粧梁
I型・L型・U型・BOX型
・ ・ Order Sheet ・ ・

発注者 貴社名 :

担当者 :

住所 :

TEL :

見積依頼

・ 製作依頼

納品希望日 :

納品先名 :

納品先住所 :

担当者
及び連絡先

TEL :

カラー

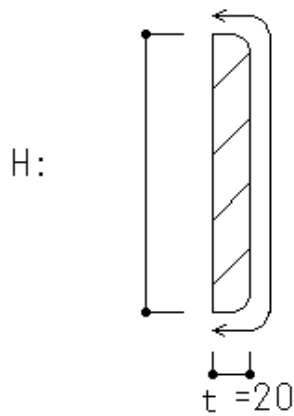
トラディショナル ・ ワイルドバーン ・ ウォッシュバーン ・ ノスタルジー

タイプ
サイズ/本数

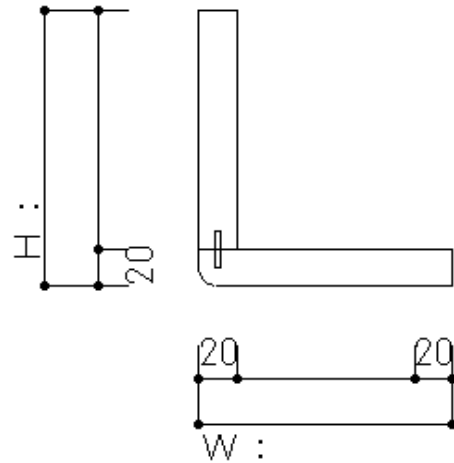
型	W	×	H	×	L	/	本
型	W	×	H	×	L	/	本
型	W	×	H	×	L	/	本

タイプを選び寸法をご記入下さい。

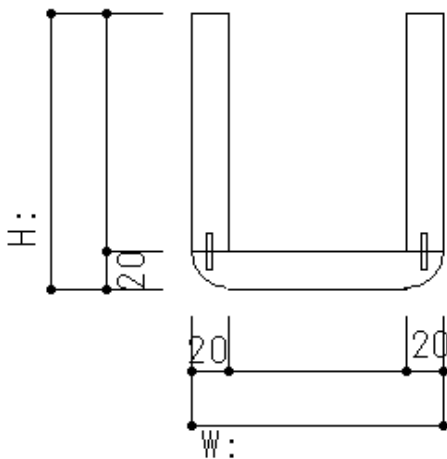
□ I型



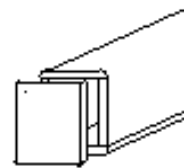
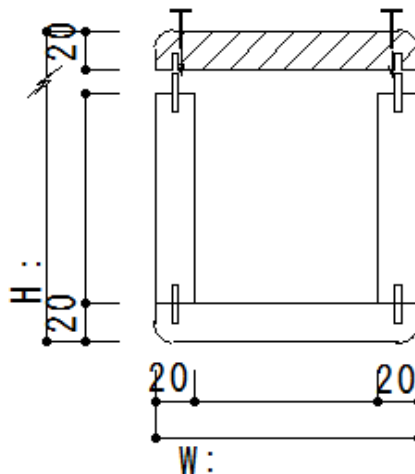
□ L型



□ U型



□ BOX型



蓋 有 ・ 無